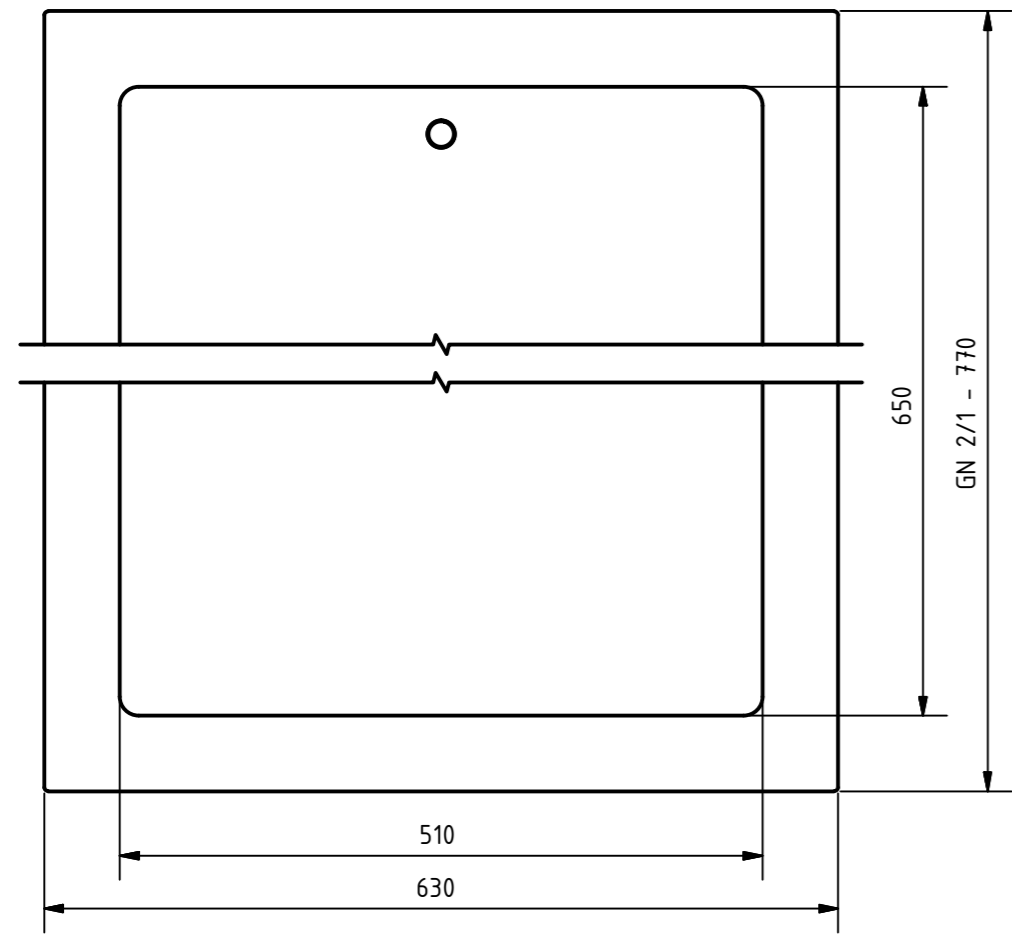
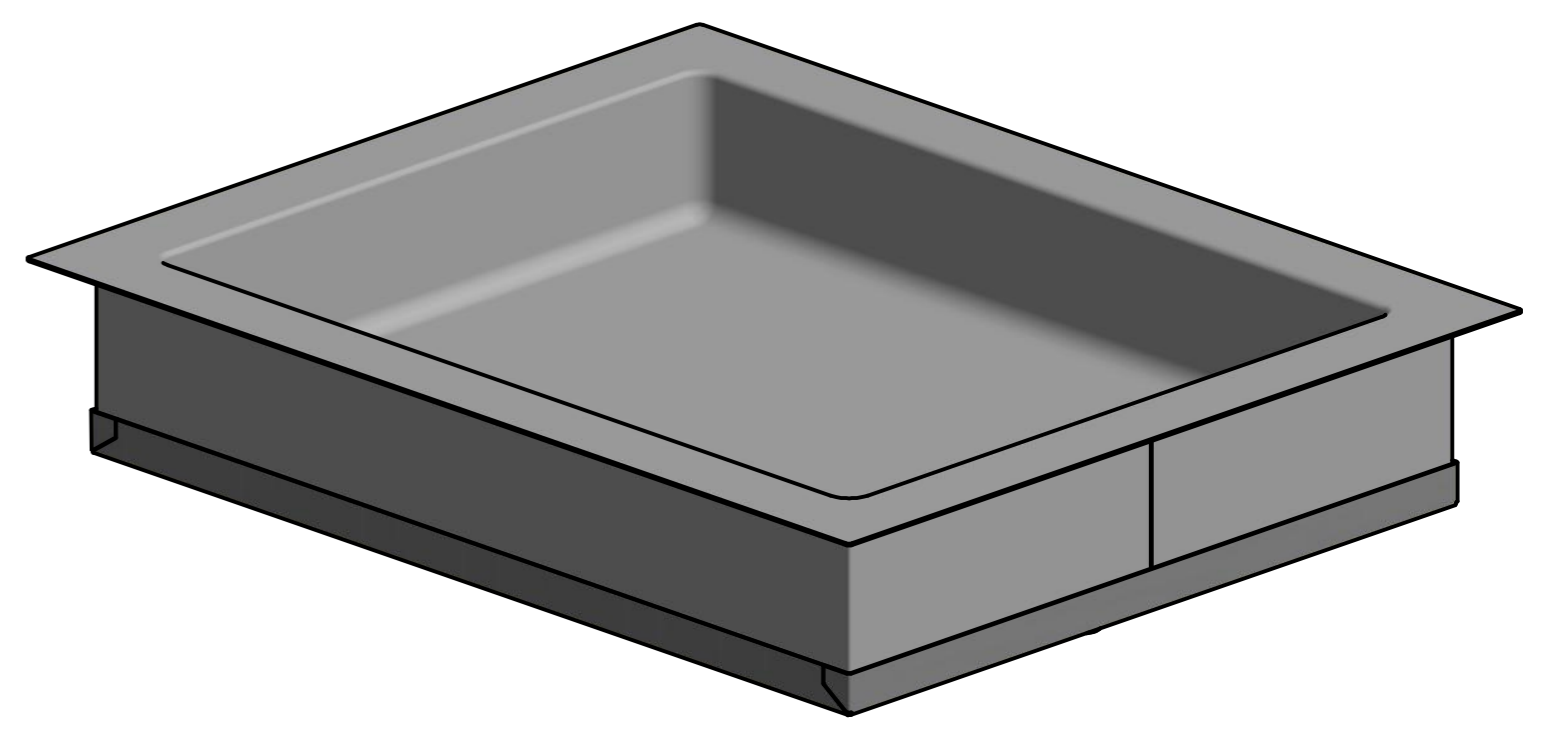
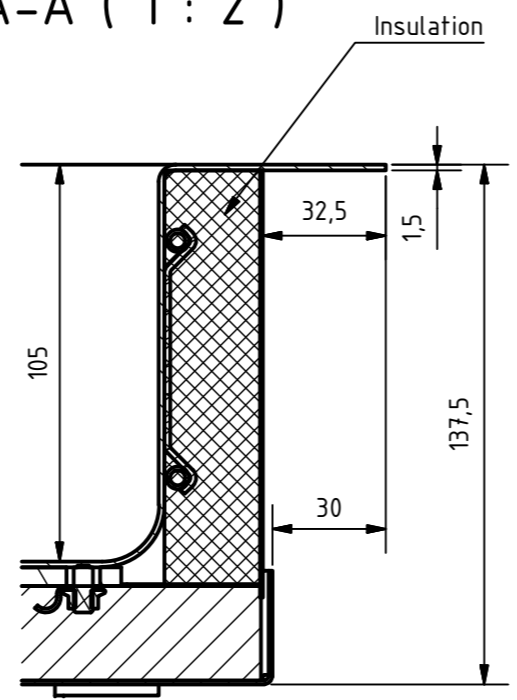


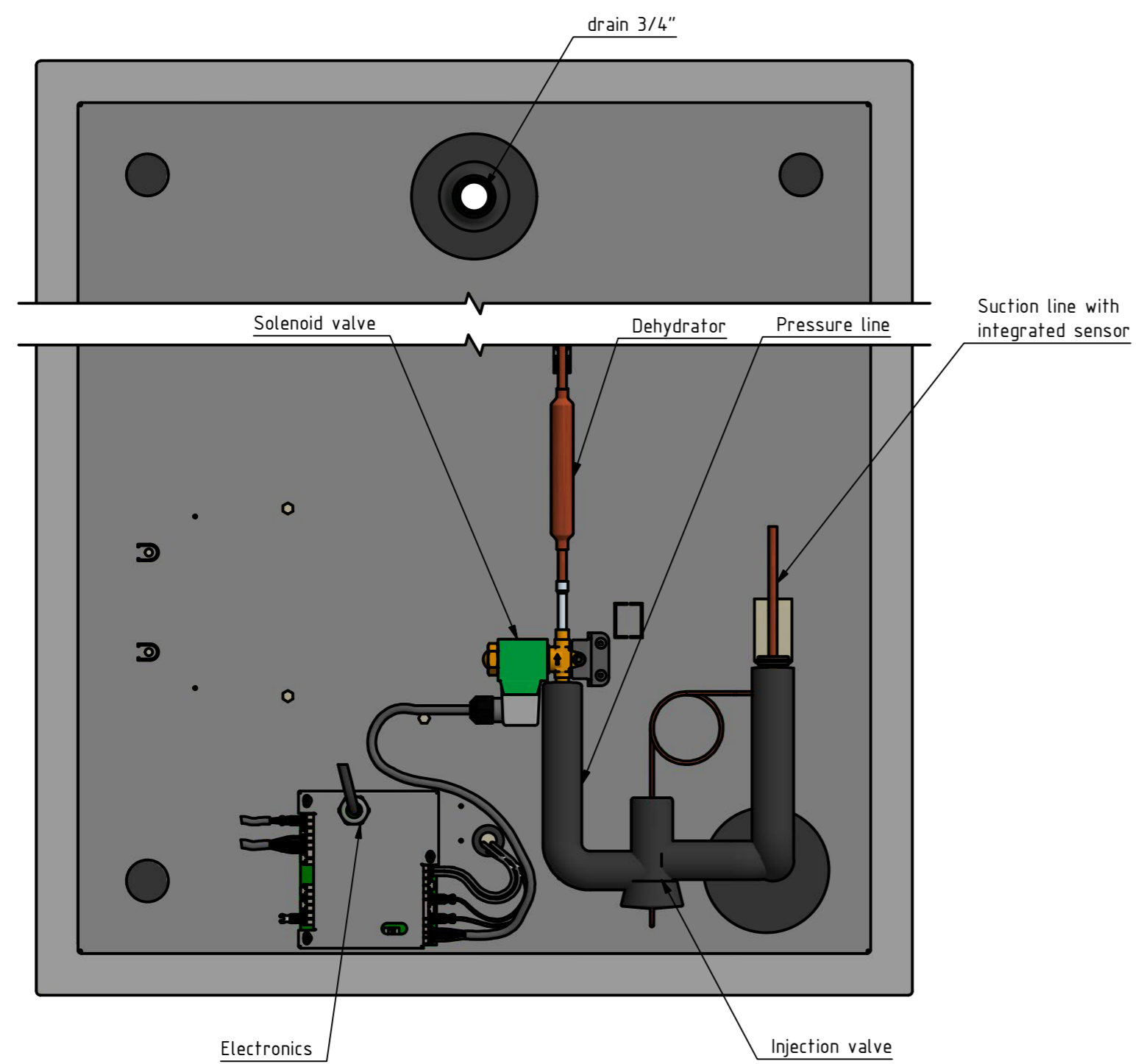
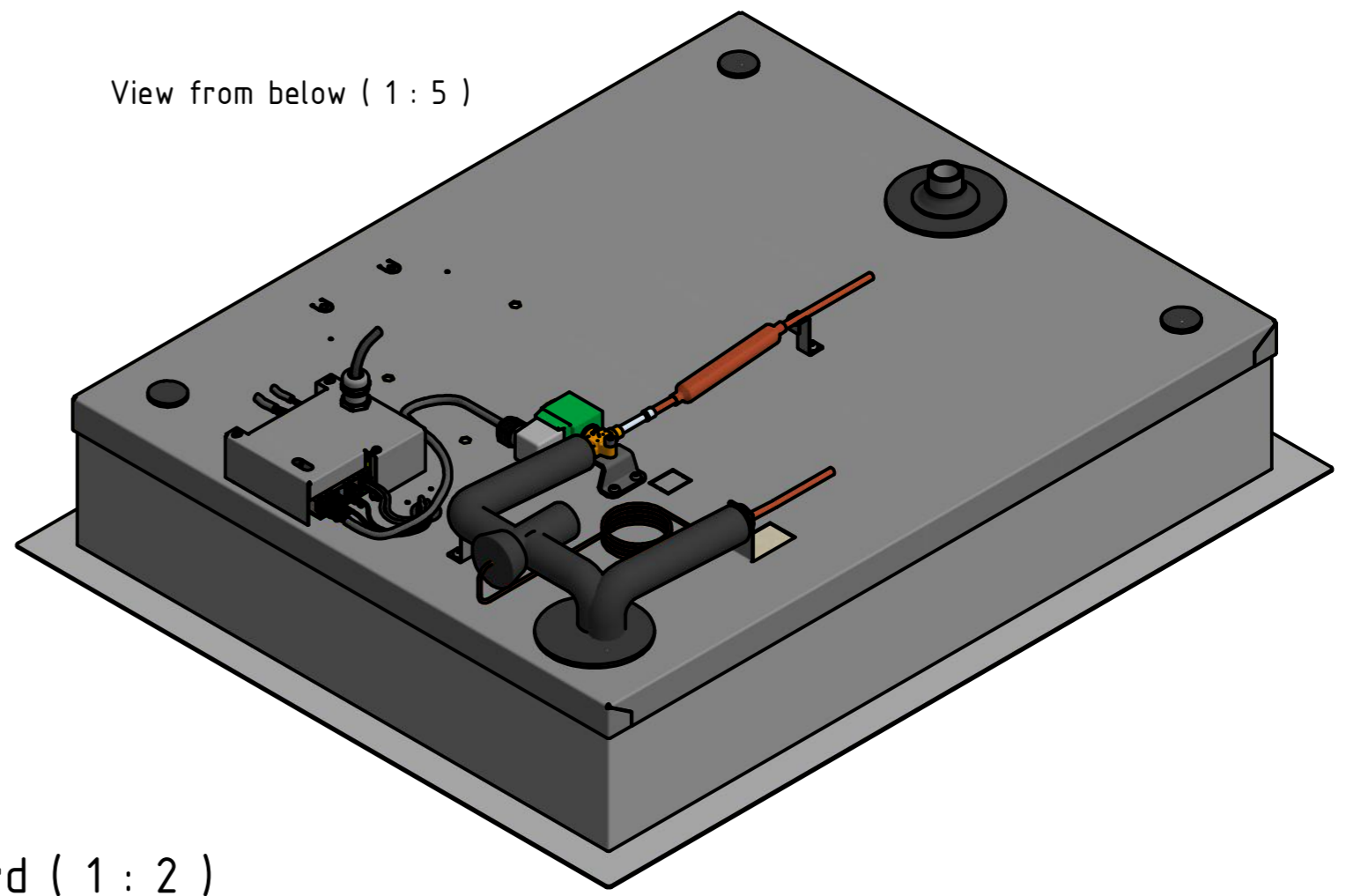
Installation height min. 230mm



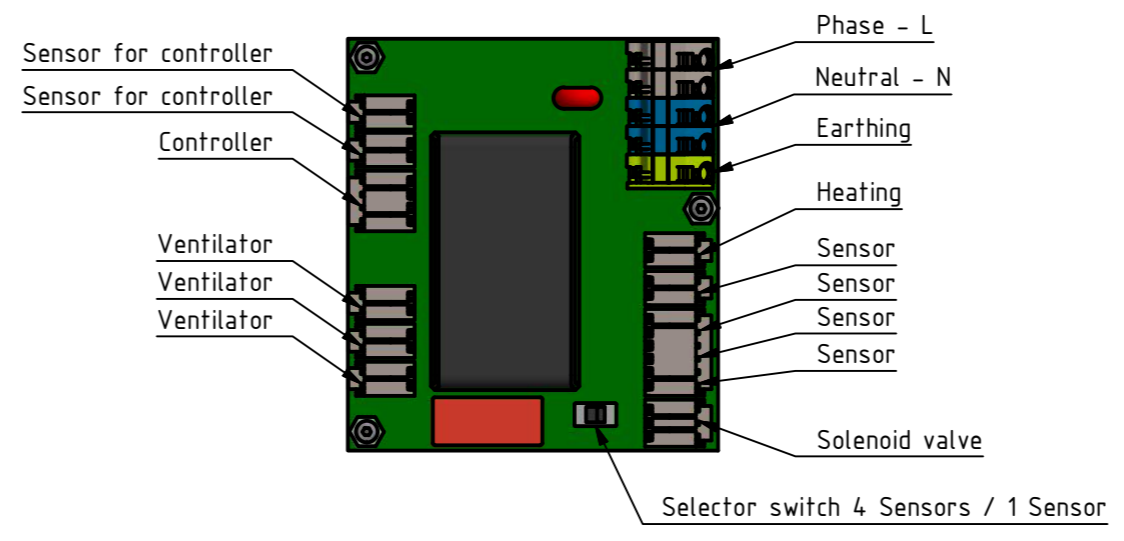
A-A (1 : 2)



View from below (1 : 5)



Circuit board (1 : 2)



Format overview		
Format	External dimensions	Cut-out dimensions
GN 1/1	425 x 630	375 x 580
GN 2/1	770 x 630	720 x 580
GN 3/1	1110 x 630	1060 x 580

	Datum	Name	Werkstoff / TS-Nr.:
	Gezeichnet: 23.08.2018	MK	
	Kontrolliert: 23.08.2018	JH	Oberfläche / Farbe:
Artikelbezeichnung: CCW - Central Cooling			
Teilbezeichnung: GN 2/1			
Blattgröße: A2	Maßstab: 1 : 6	Zeichnungsnummer: 14260000	Rev.: